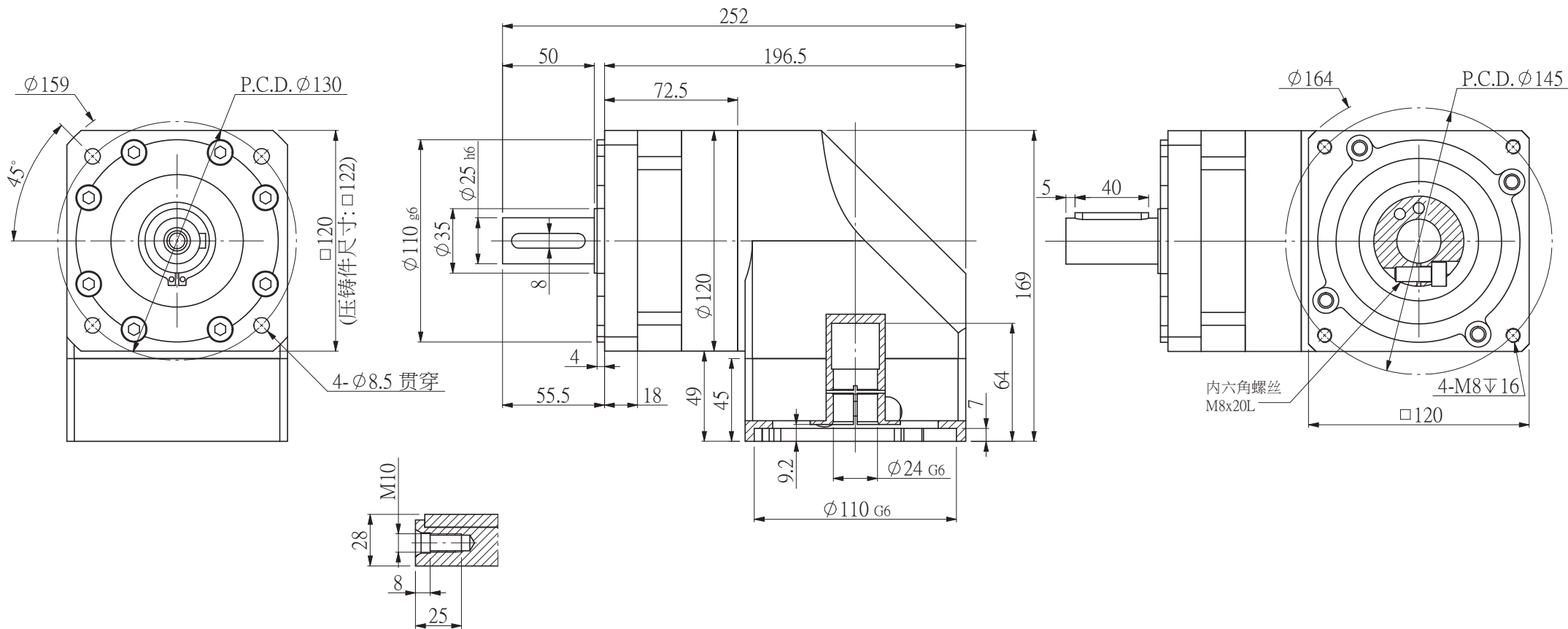


输出端output

输入端input



精密伺服行星減速機技術參數										PFR115L1		DINSENSE®		
減速比	3	4	5	7	10							德森傳動設備有限公司		
額定輸出力矩	120Nm	230Nm	260Nm	90Nm	70Nm							精密伺服行星減速機		
最大輸出扭矩	1.5倍額定輸出力矩		回程間隙		B2≤10arcmin	標記	處數	分區	更改文件號	簽名	日期	視角		
額定輸入轉速	3500rpm		工作效率		≥96%	設計	標準化				階段標記	重量	比例	Tel/電話: 020-84062742
最大輸入轉速	6000rpm		工作溫度		-10℃~+90℃	校對					S		1:1	Fax/傳真: 020-84433960
最大徑向力	1240N		防護等級		IP65	審覈							S. PFR. 115. 01. 04. 0006	
最大軸向力	1000N		噪音		≤65dB	工藝	批准				共 1 張		第 1 張	