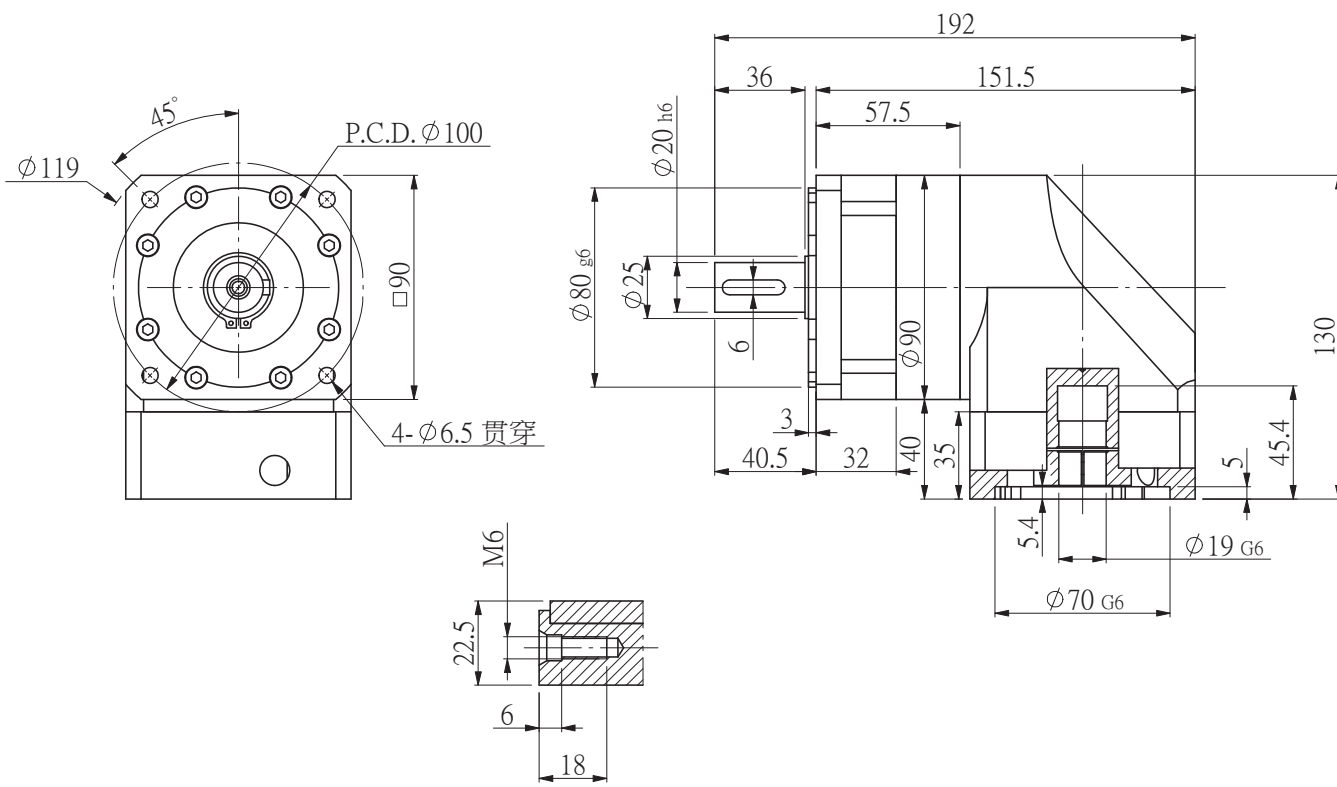
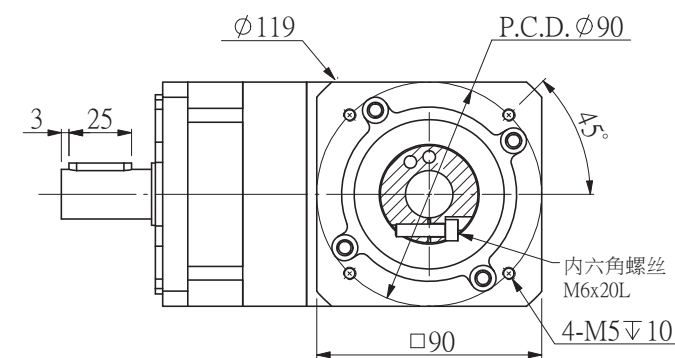


### 輸出端output



### 輸入端input



精密伺服行星減速機技術參數										PFR090-L1			S OINSENSE®		
減速比	3	4	5	7	10									德森傳動設備有限公司	
額定輸出力矩	50Nm	110Nm	125Nm	50Nm	32Nm									精密伺服行星減速機	
最大輸出扭矩	1.5倍額定輸出力矩		回程間隙		B2≤12arcmin	標記	處數	分區	更改文件號	簽名	日期	視角			
額定輸入轉速	3000rpm		工作效率		≥94%	設計	標準化				階段標記	重量	比例	Tel/電話: 020-84062742	
最大輸入轉速	6000rpm		工作溫度		-10℃~+90℃	校對					S		1:1	Fax/傳真: 020-84433960	
最大徑向力	450N		防護等級		IP65	審覈							S. PFR. 090. 01. 04. 0001		
最大軸向力	430N		噪音		≤63dB	工藝					共 1 張		第 1 張		