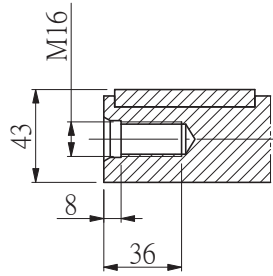
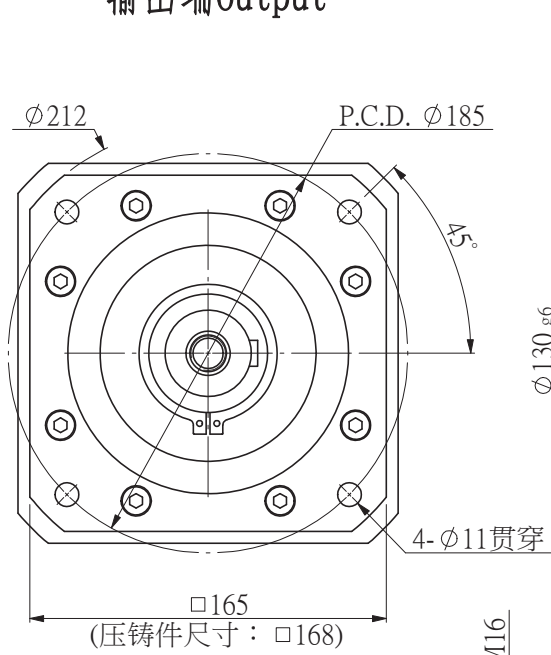
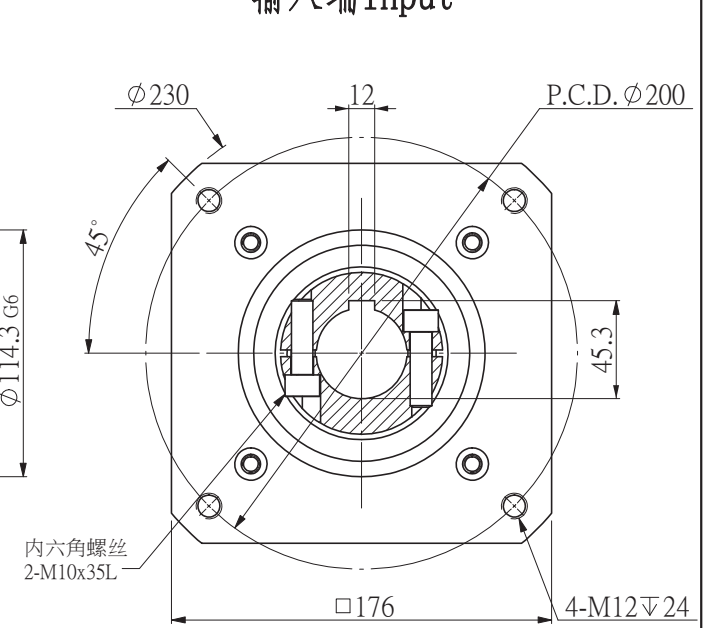


输出端output



输入端input



精密伺服行星減速機技術參數

精密伺服行星減速機技術參數										PF142-L1			DINSENSE®		
減速比	3	4	5	7	10									德森傳動設備有限公司	
額定輸出力矩	364Nm	423Nm	423Nm	358Nm	210Nm									精密伺服行星減速機	
最大輸出扭矩	1.5倍額定輸出力矩		回程間隙		B2≤10arcmin	標記	處數	分區	更改文件號	簽名	日期	視角			
額定輸入轉速	3000rpm		工作效率		≥96%	設計			標準化			階段標記	重量	比例	Tel/電話: 020-84062742
最大輸入轉速	4000rpm		工作溫度		-10℃~+90℃	校對						S		1:1	Fax/傳真: 020-84433960
最大徑向力	3700N		防護等級		IP65	審覈								S.PF.142.01.04.0009	
最大軸向力	3500N		噪音		≤70dB	工藝			批准			共 1 張		第 1 張	