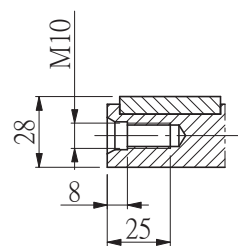
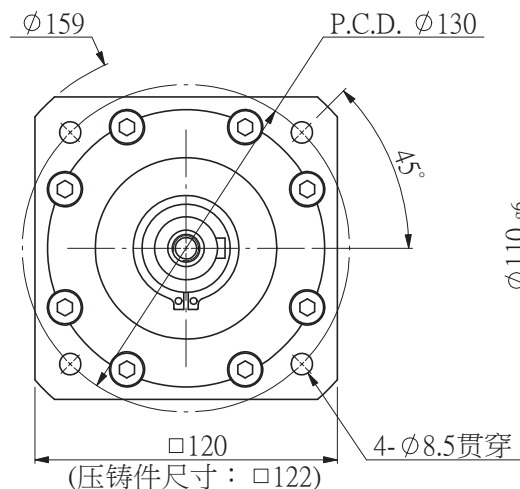
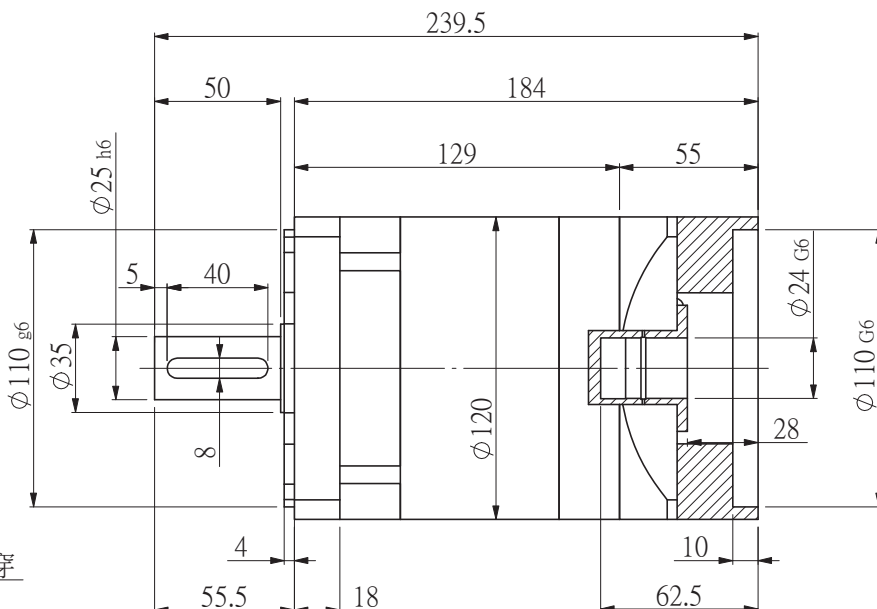
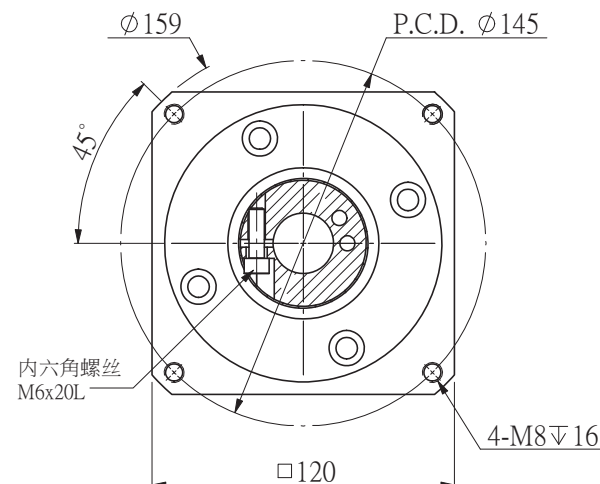




輸出端output



輸入端input



精密伺服行星減速機技術參數

精密伺服行星減速機技術參數																PF115-L2		 德森傳動設備有限公司			
減速比	12	15	16	20	25	28	30	35	40	50	70	100									
額定輸出力矩	230Nm	260Nm	230Nm	260Nm	260Nm	230Nm	125Nm	260Nm	230Nm	260Nm	90Nm	70Nm									
最大輸出扭矩	1.5倍額定輸出力矩					回程間隙		≤10arcmin				標記	處數	分區	更改文件號	簽名	日期	視角			精密伺服行星減速機
額定輸入轉速	3000rpm					工作效率		≥94%				設計			標準化			階段標記	重量	比例	Tel/電話: 020-84062742 Fax/傳真: 020-84433960
最大輸入轉速	5000rpm					工作溫度		-15℃~+90℃				校對						S		1:1	S.PF.115.02.04.0012
最大徑向力	1240N					防護等級		IP65				審覈									
最大軸向力	1000N					噪音		≤68dB				工藝			批准			共 1 張	第 1 張		