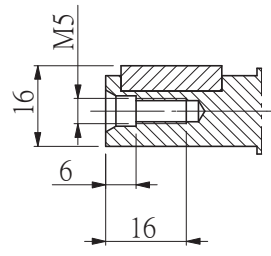
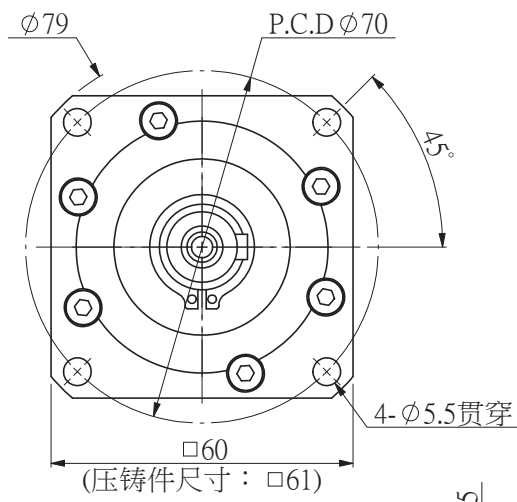
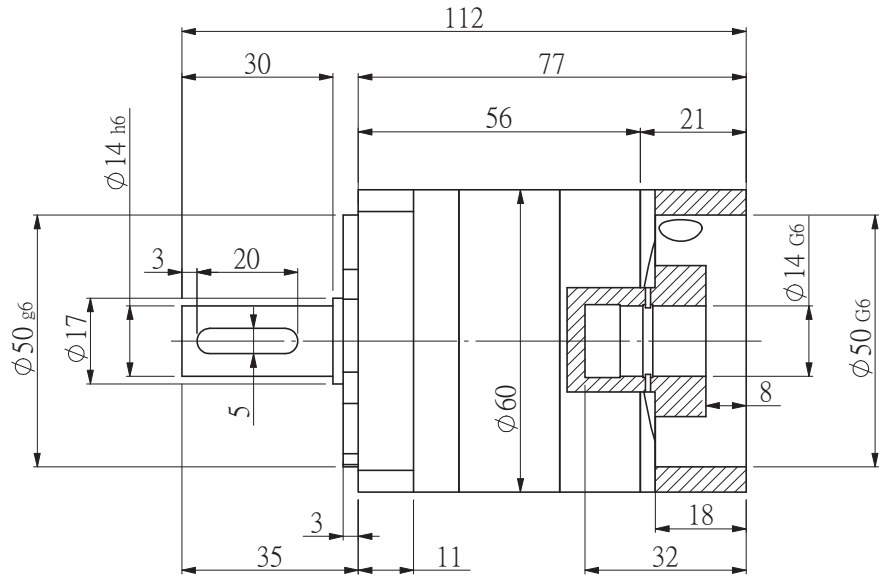
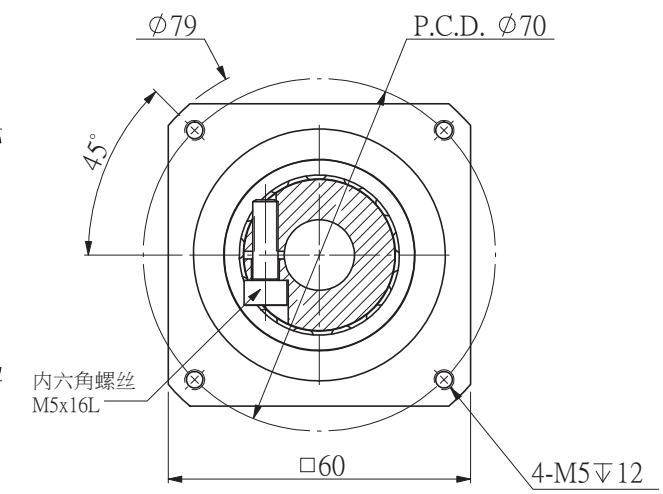


输出端output



输入端input



精密伺服行星减速機技術參數

精密伺服行星减速機技術參數										PF060-L1					
減速比	3	4	5	7	10									德森傳動設備有限公司	
額定輸出力矩	18Nm	36Nm	40Nm	20Nm	12Nm									精密伺服行星减速機	
最大輸出扭矩	1.5倍額定輸出力矩		回程間隙		$B2 \leq 14 \text{ arcmin}$		標記	處數	分區	更改文件號	簽名	日期	視角		
額定輸入轉速	4000rpm		工作效率		$\geq 96\%$		設計	標準化				階段標記	重量	比例	Tel/電話: 020-84062742
最大輸入轉速	8000rpm		工作溫度		$-10^\circ\text{C} \sim +90^\circ\text{C}$		校對					S		1:1	Fax/傳真: 020-84433960
最大徑向力	240N		防護等級		IP65		審覈							S. PF. 060. 01. 04. 0002	
最大軸向力	220N		噪音		$\leq 58\text{dB}$		工藝	批准				共 1 張		第 1 張	