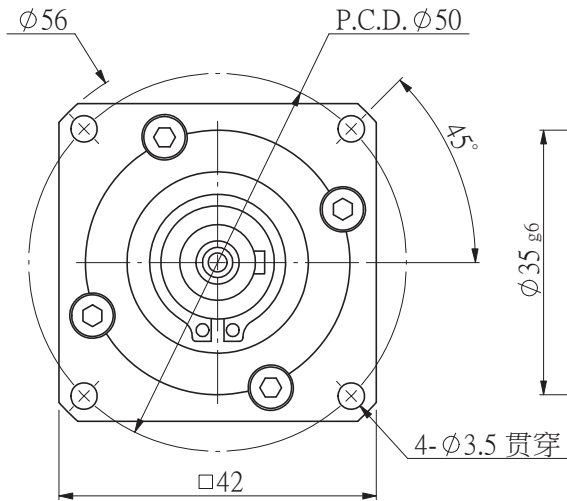
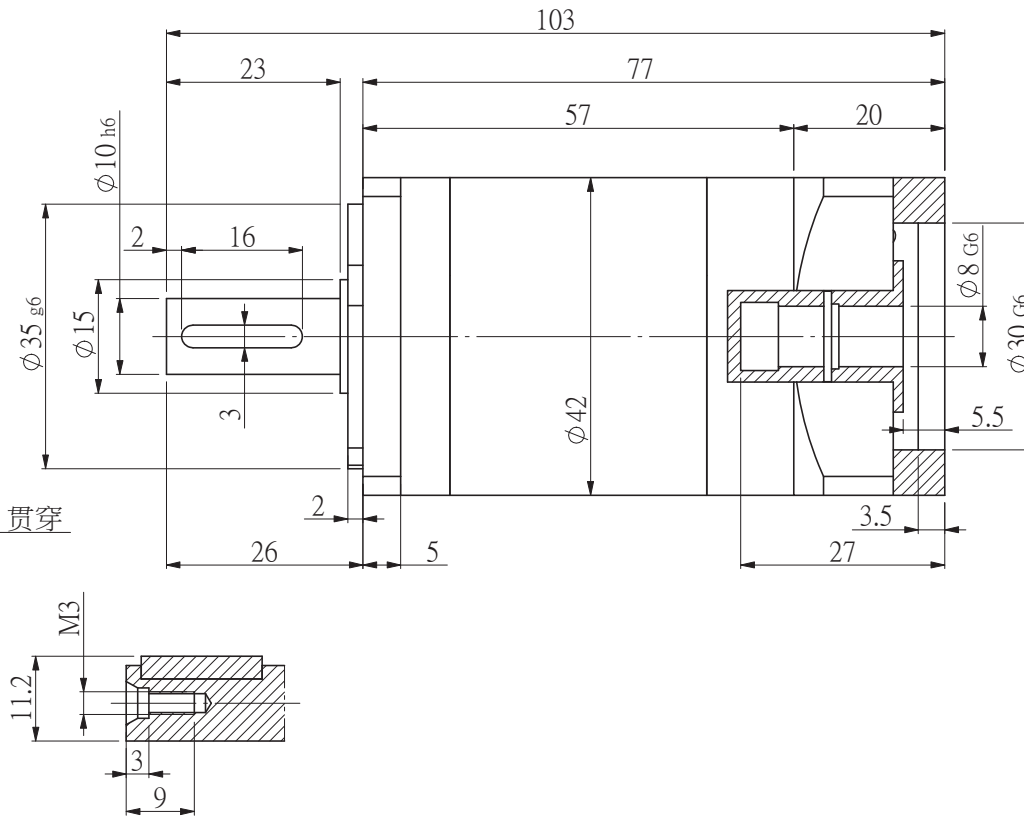
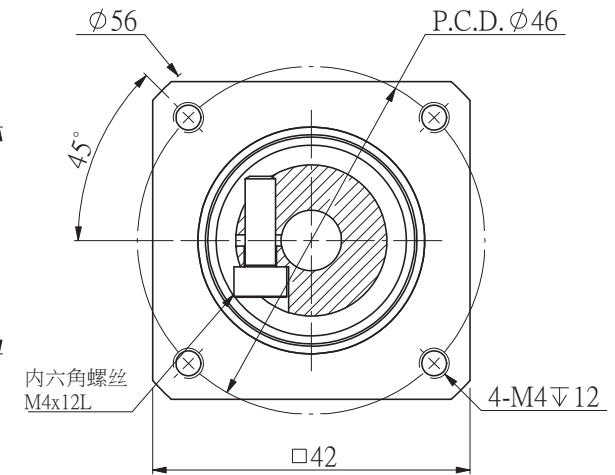


输出端output



输入端input



精密伺服行星減速機技術參數

精密伺服行星減速機技術參數												PF040-L2				S DINSENSE®		
減速比	12	15	16	20	25	28	30	35	40	50	70	100					德森傳動設備有限公司	
額定輸出力矩	-	-	15Nm	15Nm	14Nm	15Nm	14Nm	15Nm	14Nm	8Nm	5Nm					精密伺服行星減速機		
最大輸出扭矩	1.5倍額定輸出力矩					回程間隙		≤20arcmin		標記	處數	分區	更改文件號	簽名	日期	視角	精確標記	
額定輸入轉速	4500rpm					工作效率		≥94%		設計	標準化				階段標記	重量	比例	
最大輸入轉速	8000rpm					工作溫度		-10°C~+90°C		校對					S		1:1	
最大徑向力	165N					防護等級		IP65		審覈					共 1 張			
最大軸向力	135N					噪音		≤56dB		工藝	批准				第 1 張			
																S. PF. 040. 02. 04. 0001		