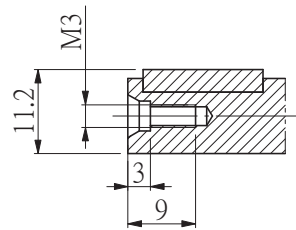
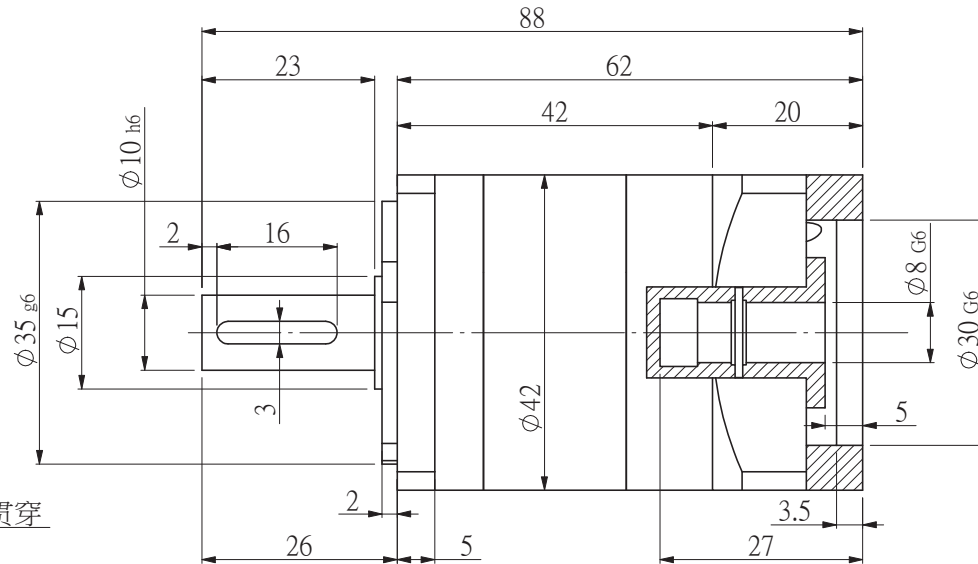
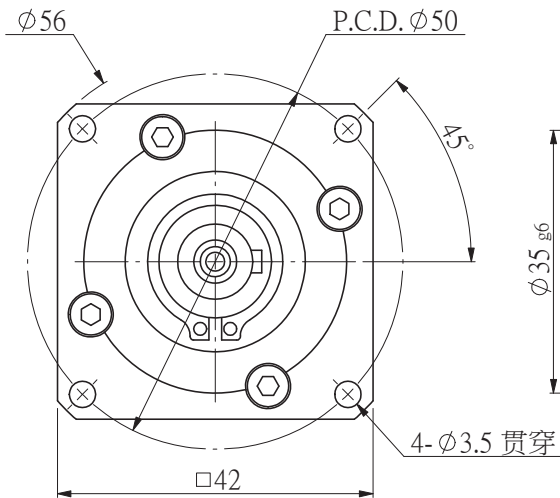
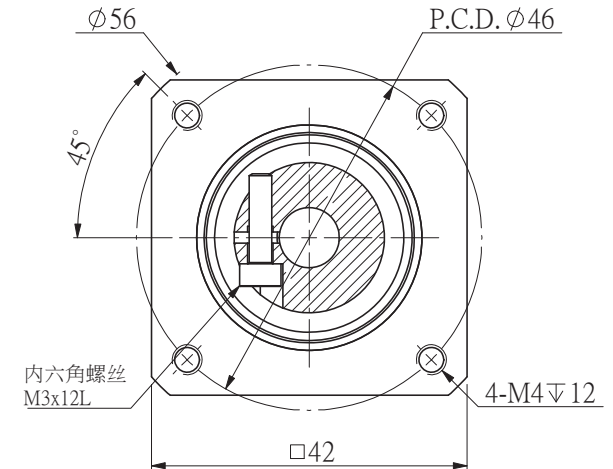


輸出端output



輸入端input



精密伺服行星減速機技術參數

精密伺服行星減速機技術參數										PF040-L1			DINSENSE®		
減速比	3	4	5	7	10									德森傳動設備有限公司	
額定輸出力矩	-	15Nm	14Nm	8Nm	5Nm									精密伺服行星減速機	
最大輸出扭矩	1.5倍額定輸出力矩		回程間隙		B2≤16arcmin		標記	處數	分區	更改文件號	簽名	日期	視角	階段標記	
額定輸入轉速	4500rpm		工作效率		≥96%		設計			標準化				重量	比例
最大輸入轉速	8000rpm		工作溫度		-10℃~+90℃		校對						S		1:1
最大徑向力	165N		防護等級		IP65		審覈								
最大軸向力	135N		噪音		≤56dB		工藝			批准			共 1 張	第 1 張	S. PF. 040. 01. 04. 0001