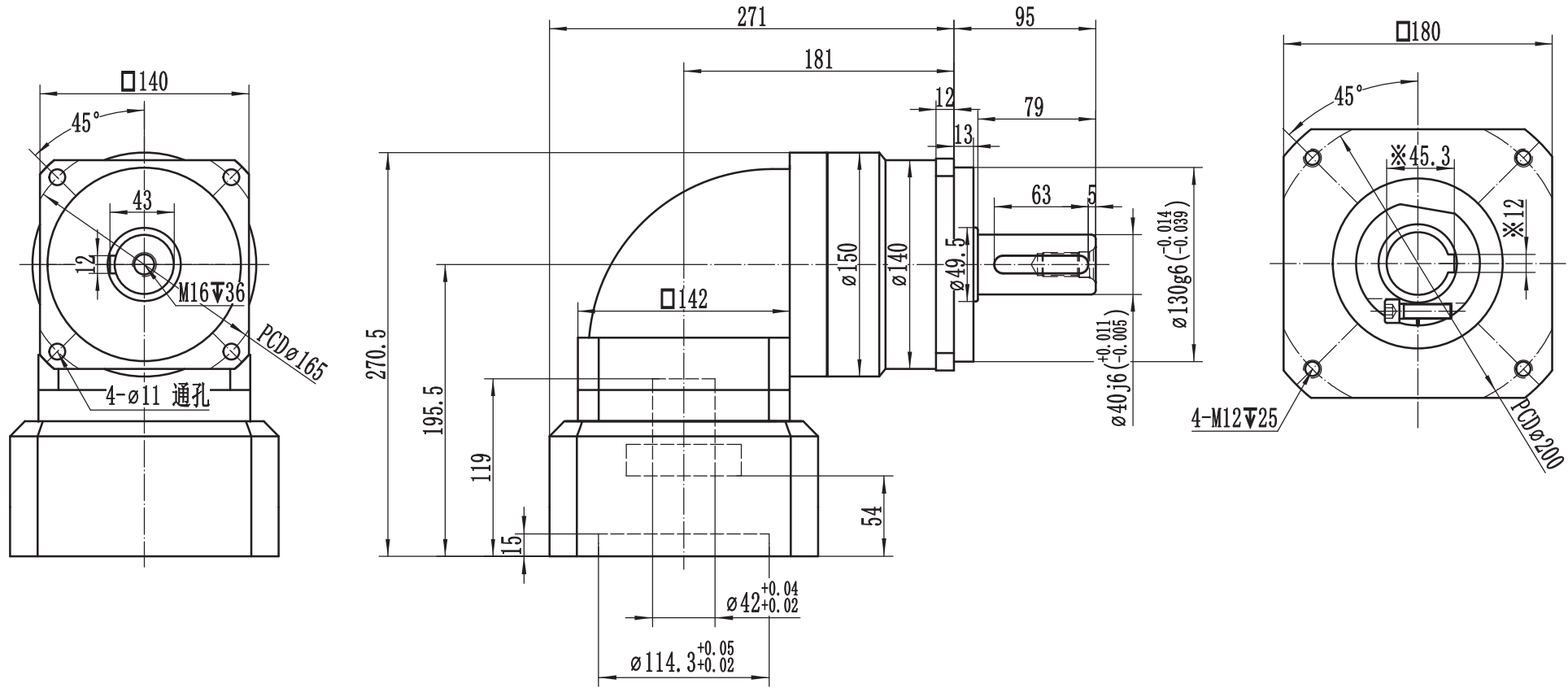
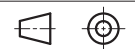


輸出端output

輸入端input



精密伺服行星減速機技術參數										DNR142L1			 德森傳動設備有限公司		
減速比	3	4	5	7	10										
額定輸出力矩	342Nm	540Nm	650Nm	550Nm	450Nm										
最大輸出扭矩	2.5倍額定輸出力矩		回程間隙		B2≤8arcmin	標記	處數	分區	更改文件號	簽名	日期	視角			精密伺服行星減速機
額定輸入轉速	3000rpm		工作效率		≥94%	設計			標準化			階段標記	重量	比例	Tel/電話: 020-84062742 Fax/傳真: 020-84433960
最大輸入轉速	6000rpm		工作溫度		-10℃~+90℃	校對						S		1:1	H. DNR. 142. 01. 01. 0014
最大徑向力	9400N		防護等級		IP65	審覈									
最大軸向力	4000N		噪音		≤70dB	工藝				批准		共 1 張	第 1 張		